

B	Contest: Tucson Aerobatic Shootout	Category: Invitational
	Date: Wednesday	Program: Unknown A

wind direction

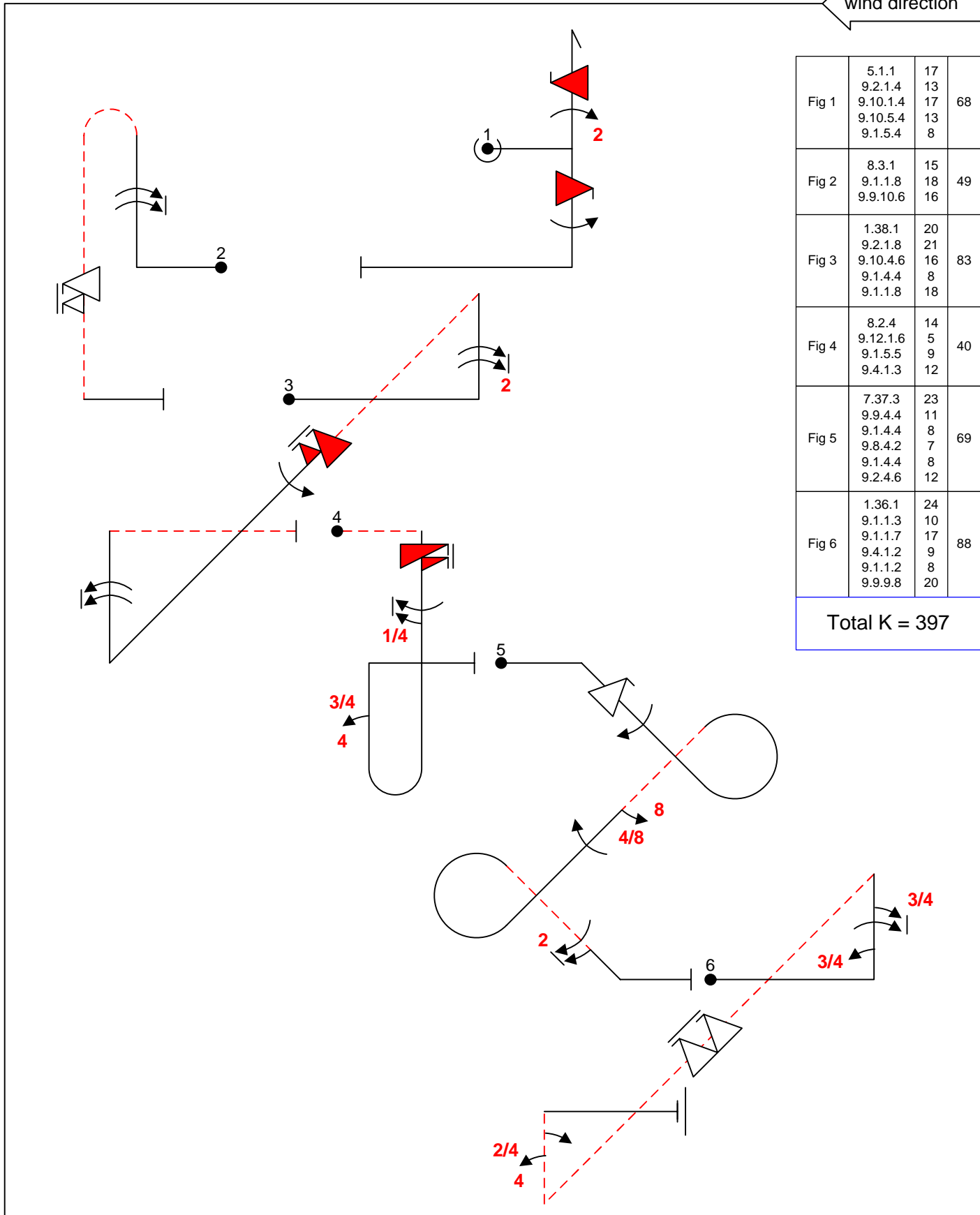


Fig 1	5.1.1	17	68
	9.2.1.4	13	
	9.10.1.4	17	
	9.10.5.4	13	
	9.1.5.4	8	
Fig 2	8.3.1	15	49
	9.1.1.8	18	
	9.9.10.6	16	
Fig 3	1.38.1	20	83
	9.2.1.8	21	
	9.10.4.6	16	
	9.1.4.4	8	
	9.1.1.8	18	
Fig 4	8.2.4	14	40
	9.12.1.6	5	
	9.1.5.5	9	
	9.4.1.3	12	
Fig 5	7.37.3	23	69
	9.9.4.4	11	
	9.1.4.4	8	
	9.8.4.2	7	
	9.2.4.6	12	
Fig 6	1.36.1	24	88
	9.1.1.3	10	
	9.1.1.7	17	
	9.4.1.2	9	
	9.1.1.2	8	
	9.9.9.8	20	

Total K = 397

C	Contest: Tucson Aerobatic Shootout	Category: Invitational
	Date: Wednesday	Program: Unknown A

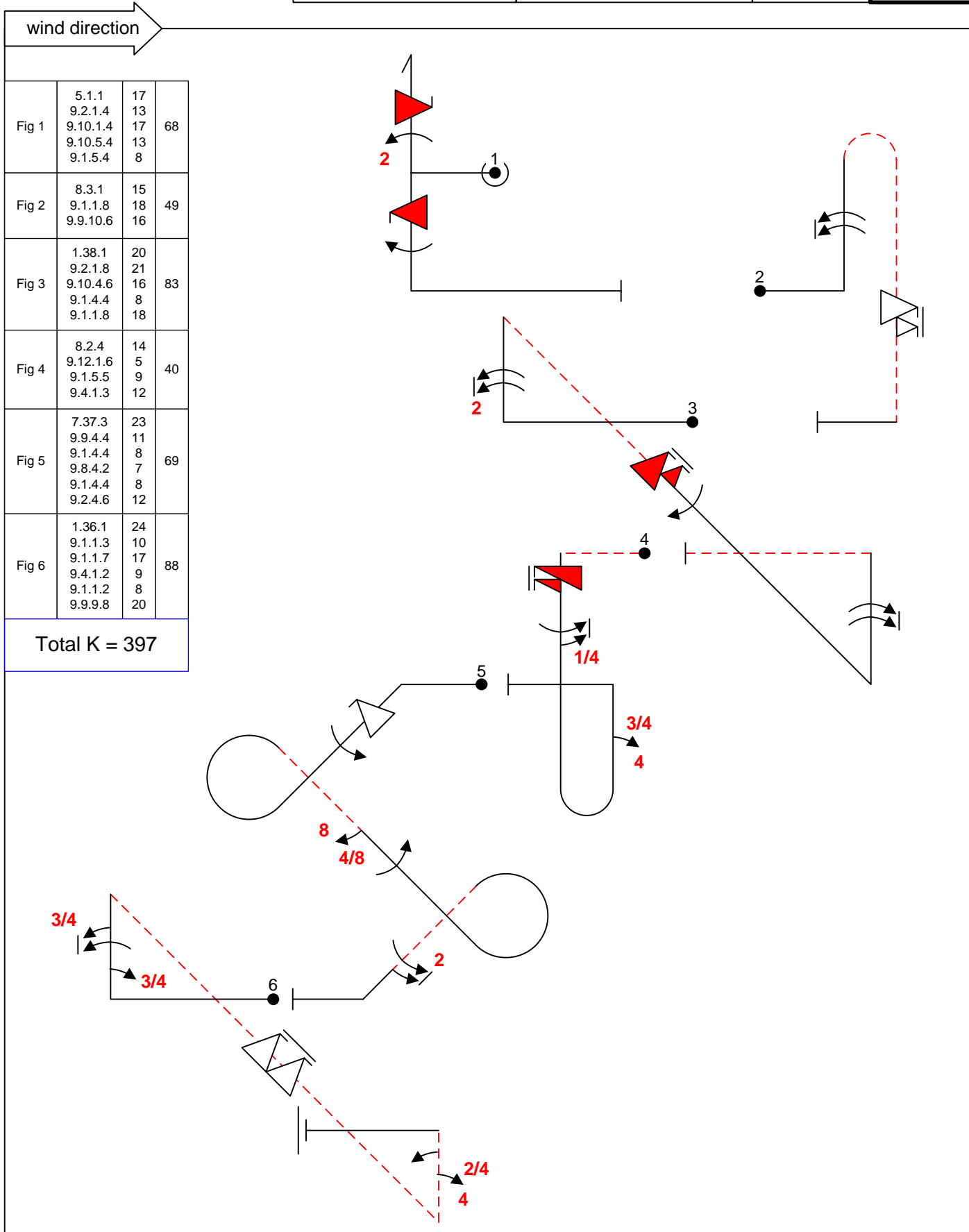


Fig 1	5.1.1	17	68
	9.2.1.4	13	
	9.10.1.4	17	
	9.10.5.4	13	
	9.1.5.4	8	
Fig 2	8.3.1	15	49
	9.1.1.8	18	
	9.9.10.6	16	
Fig 3	1.38.1	20	83
	9.2.1.8	21	
	9.10.4.6	16	
	9.1.4.4	8	
	9.1.1.8	18	
Fig 4	8.2.4	14	40
	9.12.1.6	5	
	9.1.5.5	9	
	9.4.1.3	12	
Fig 5	7.37.3	23	69
	9.9.4.4	11	
	9.1.4.4	8	
	9.8.4.2	7	
	9.1.4.4	8	
	9.2.4.6	12	
Fig 6	1.36.1	24	88
	9.1.1.3	10	
	9.1.1.7	17	
	9.4.1.2	9	
	9.1.1.2	8	
	9.9.9.8	20	

Total K = 397